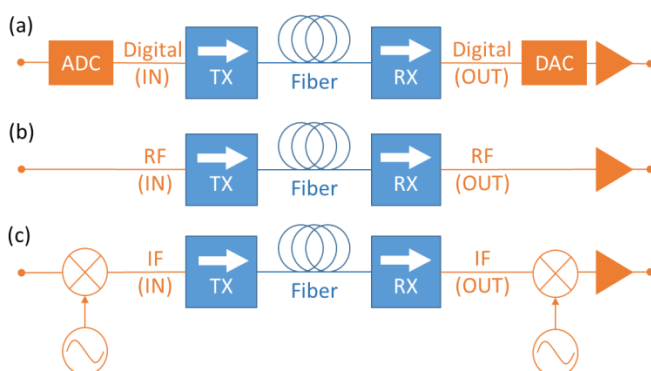


Artykuł przeglądowy

“A Tutorial on Fiber Monitoring for Applications in Analogue Mobile Fronthaul”

IEEE COMMUNICATIONS SURVEYS & TUTORIALS - wysoko punktowane czasopismo o zasięgu światowym (Impact Factor > 20) opublikowało pracę przeglądową z zakresu monitorowania linii światłowodowych w sieciach światłowodowo-radiowych przyszłej generacji, której współautorami są pracownicy Wydziału Elektrycznego.

Artykuł, przygotowany w zespole Patryk Urban (jako ówczesny pracownik Ericsson Research), Gustavo Amaral (z Pontifical Catholic University of Rio de Janeiro, PUC-Rio w Brazylii), Grzegorz Żegliński (WE ZUT), Ewa Weinert-Raczka (WE ZUT), Jean Pierre von der Weid (PUC-Rio), jest związany z wynikami badań nad zagadnieniami detekcji usterek światłowodowych w sieciach-dostępowych, służących jako sieci transportowe dla przyszłej transmisji radiowej, np. 5G (Rys.1). W formie kursu zaprezentowano studium problemów monitorowania usterek „online”, wymagania stawiane systemom do monitorowania warstwy fizycznej optycznej sieci dostępowej wykorzystującej transmisję cyfrową i analogową, oraz serię autorskich rozwiązań do pomiaru linii światłowodowej wykorzystujących techniki reflektometryczne do zastosowań przy transmisji analogowej.



Rys. 1. Schemat ideowy łącza Radio-over-Fiber (RoF) wykorzystującego (a) transmisję cyfrową, (b) transmisję analogową z bezpośrednią transmisją częstotliwości radiowej (Radio Frequency RoF) oraz (c) transmisję analogową z wykorzystaniem częstotliwości pośredniej (Intermediate Frequency, IF-RoF).

Prezentowana problematyka wchodzi w zakres zagadnień projektu międzynarodowego „Maintenance and Deployment of Optical In-home Network” (akronim H-OPTO, <http://h-opto.eu/>), w którym Wydział Elektryczny ZUT, reprezentowany przez Laboratorium Technologii Teleinformatycznych i Fotoniki (<http://www.foton.zut.edu.pl/>), jest jednym z partnerów.

Zachęcamy do zapoznania się z artykułem dostępnym w bazie IEEE (<https://ieeexplore.ieee.org/document/8396220/>) oraz do współpracy w dalszych badaniach.

Patryk Urban Patryk.J.Urban@ieee.org

Ewa Weinert-Raczka Ewa.Raczka@zut.edu.pl

Grzegorz Żegliński Grzegorz.Zegliński@zut.edu.pl